

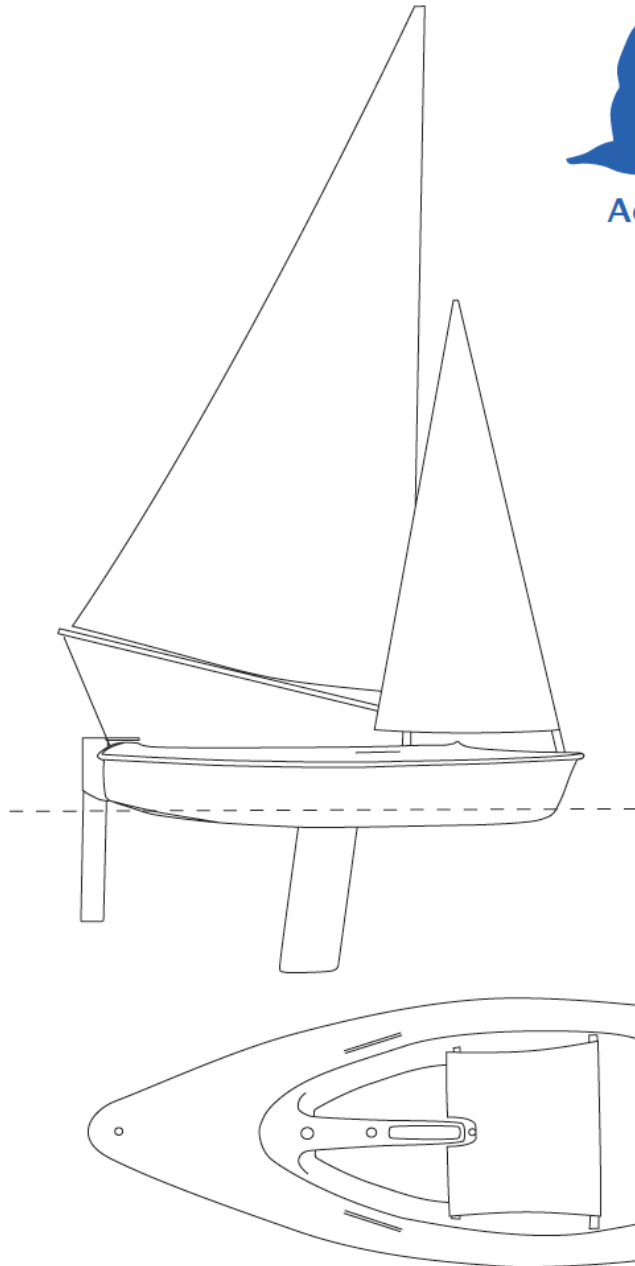
Formulier Afgifte en Ontvangst uitgeleende boten Sailability



Access 303

Specifications

LOA	3.03M
Beam	1.35M
Draft	1.10M
Main	4.4sqM
Jib	1.4sqM
Hull	60Kg
Keel	30Kg



Op de tekening hiernaast is de plaats aangegeven welke schade of gebrek door beide partijen is geconstateerd bij afgifte van de boten.

Geef hieronder een korte beschrijving van het mankement, zodat het bij een eventuele aansprakelijkheid helder is waarover het gaat. Betrek hier indien van toepassing ook de servo bij. Geen schade of gebreken aangegeven betekent een schadevrije afgifte van de boot.

Naam boot: _____

Naam verhuurder: _____

Naam huurder: _____

De huurder zegt toe de boten in dezelfde staat te retourneren en zo niet, de eventuele schade te zullen vergoeden.

Datum afgifte: _____ **Datum retour:** _____

Handtekening
uitlener

Handtekening
uitlener

Handtekening
huurder

Handtekening
huurder

Sailability